



LAVE-BASSINS THERMIQUES



CDD 1050



CDD 1060



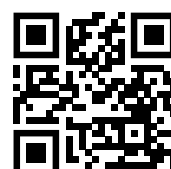
CDD 1090

Cleaning and Disinfection Devices (appareils de nettoyage et désinfection)
made by **lischka** Germany

VERSION FRANCAISE

Rev.0 (21.03.2022)

Sous reserve de changements technique



Supérieur

comfort
protection
qualité

Inégalé

efficacité
hygiène
sécurité

Utilisation simple: Pour lancer un programme, appuyez sur n'importe quelle touche de l'interface utilisateur. Vous pouvez également régler facilement la valeur A0 de la désinfection (de A0-60 à A0-3000) directement sur l'interface. Quant à la séquence du programme, l'opérateur peut la suivre sur l'écran LCD.

Hygiène & sécurité: l'isolation de la porte de la chambre de lavage réduit les émissions de chaleur et garantit un niveau sonore très faible durant le fonctionnement de l'appareil, ce qui permet à la machine de ne pas déranger les patients.

Durabilité: Les appareils sont fabriqués en acier inoxydable de haute qualité. Cela garantit une plus grande durabilité au fil des ans.

Vidange complète : Conformément à la norme EN ISO15883-1/-3 2009 le réservoir d'eau, les pompes et les tubes sont vidés automatiquement à la fin de chaque cycle évitant ainsi tout recontamination.

Nettoyage et désinfection: L'agencement malin des buses multifonctionnelles dans la chambre de lavage, combiné à une pompe de grande puissance, garantit un nettoyage efficace et peu gourmand en énergie.



Protection: notre système de refroidissement breveté protège vos patients, votre personnel et votre établissement de santé.

A la fin de la phase de désinfection, notre système breveté refroidit l'air de la chambre de lavage via un condensateur, de sorte que lorsque le personnel ouvre la porte de la chambre de lavage, il n'y a pas de vapeur à l'intérieur et donc pas de pollution de la pièce par des aérosols.

Cela signifie également que, contrairement à certains concurrents, nous ne pulsons pas l'air chaud et humide dans la tuyauterie, ce qui provoque de la condensation et endommage votre bâtiment.

FAIBLE COÛT D'EXPLOITATION:

En plus de leur durabilité, ces appareils ont des coûts de maintenance extrêmement faibles. Les pièces suivantes, par exemple, ne devront pas être remplacées:

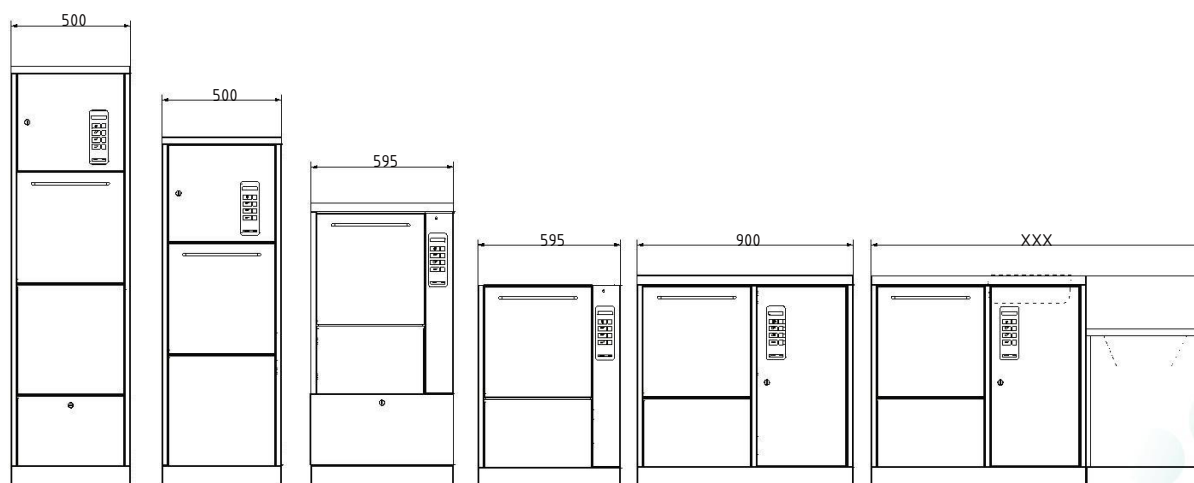
- Pas de filtre Hepa
- Pas de joint caoutchouc

AUTO-DESINFECTION:

Pour plus d'hygiène et de sécurité, les CDD peuvent s'autodésinfecter à n'importe quelle heure. Et si un CDD n'a pas été utilisé dans les 24 heures précédentes, l'appareil peut effectuer une désinfection complète des tuyaux et des buses avant d'être réutilisé.

Taille, variations, tous types de combinaisons ...

Nos lave-bassins innovants Geysir sont disponibles dans les largeurs de 90 cm, 60 cm et 50 cm. Selon le modèle, ils peuvent être utilisés comme appareils encastrés, suspendus au mur, colonnes ou sous une paillasse. Ils sont disponibles dans toutes sortes de configurations (portes automatiques, pompes doseuses de détartrage et/ou de détergent, fonction de démarrage automatique, etc...).



Solutions sur mesure

Nous fabriquons des ensembles complets de **lave-bassins et de mobilier médical**. Sur mesure, en fonction de vos besoins!

Ce mobilier pour locaux vidoirs correspond au haut niveau d'hygiène et praticité nécessaire dans les hôpitaux, les cliniques ou les maisons de retraite. Ce mobilier se caractérise par sa haute qualité et sa construction solide. Il est disponibles dans de nombreuses variantes (matériaux, forme, taille et couleur).

Les surfaces, faciles à entretenir, conviennent parfaitement aux charges de travail importantes et sont disponibles en acier inoxydable finement poli (Grain 400) ou en tôle d'acier galvanisée par électrolyse et revêtue de poudre.

Local vidoir complet



CDD Encastré



Efficacité certifiée contre...



Tous nos appareils peuvent être équipés de programmes spéciaux qui éliminent les spores **Clostridium Difficile** et les virus (**Covid19** et **Norovirus**),

Leur efficacité est testée et certifiée par un laboratoire indépendant.

Si vous possédez déjà l'une de nos machines, un kit spécial peut être installé pour doter votre appareil de cette fonctionnalité.

New
Certified programs against:

- **Clostridioides difficile**
- **Noroviruses**
- **Coronaviruses** (including Covid 19)

Available as an option on all our devices.

Certified Upgradable selectable direct on the device

Support universel

Multi-fonction

pour une large gamme de récipients

Le support universel offre un haut degré de sécurité et de confort à l'opérateur de la machine.

Ce support ergonomique peut accueillir les ustensiles les plus divers de la vie quotidienne en clinique et en maison de retraite. Si nécessaire, le support peut être remplacé rapidement, sans avoir recours à des outils.

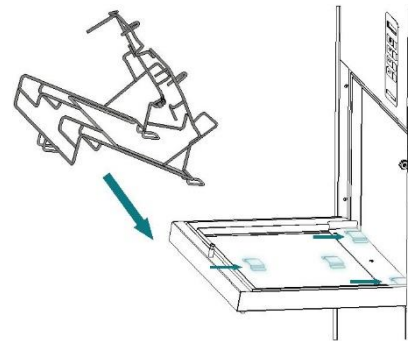
L'opérateur n'a pas besoin de vider le contenu des récipients avant de les placer dans le CDD. Ils sont vidés de manière hygiénique lorsque l'opérateur ferme la porte de la chambre de lavage. Cela garantit une hygiène optimale, et évite les mauvaises odeurs.

La conception ingénieuse de la chambre de lavage assure un nettoyage et une désinfection constants et optimaux.

Simple d'utilisation



Insertion facile!



1 bassin et 1 ou 2 urinaux ou alors 3 urinaux par cycle



Options

Geysir-Cut

Coupeur de sac à urine/sécrétion

Augmentez le retour sur investissement de votre CDD! Avec Geysir-Cut, vous pouvez désinfecter les sacs à urine/sécrétions et réduire vos coûts d'élimination des déchets.



Support spéciaux

Plateau pour petits articles



Corbeille pour petits articles



pour bouteilles d'aspiration (3L) pour bouteilles d'aspiration (4,5L)



Notre mission:

Contribuer à l'échelle mondiale, à l'amélioration de la qualité et à un accès plus facile aux produits de prévention des infections dans le secteur de la santé.



Lischka GmbH
Boxberger Straße 19
12681 Berlin Germany
info@lischka.berlin

MADE IN GERMANY

Tel.: +49 30 981958-0
Fax.: +49 30 981958-200
www.lischka.berlin